

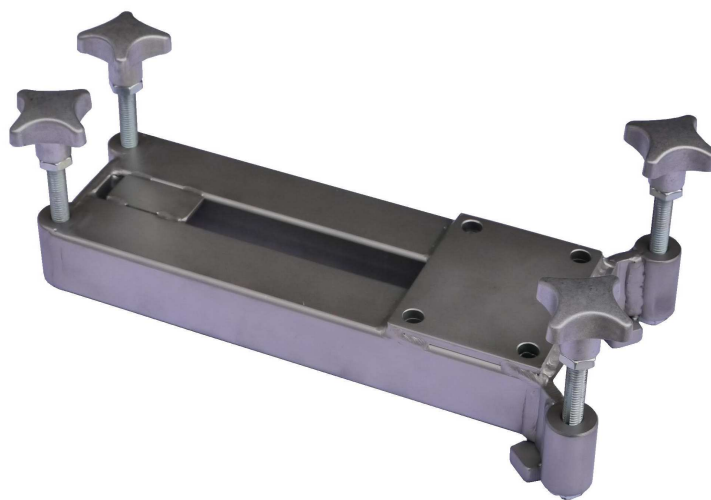
**Neues
Zubehör
von**



Bohrstative

Stahl-Fußkonsole extra schmal für Fleika Bohrstativ KF 250

Fleika hat für spezielle Anwendungen jetzt eine extra schmale Stahl-Fußkonsole für das Fleika-Bohrstativ KF 250 entwickelt.



Diese spezielle
Fußkonsole
ermöglicht den
Einsatz des
Fleika KF 250

auch an platzbeengten Orten, wie z.B. zwischen Rohrleitungen, Unterzügen oder Mauerbrüstungen. Die robuste und trotzdem leichte Ausführung in Fleika-Qualität ermöglicht dem Anwender ein schnelles und präzises Bohren – und auch diese Fußkonsole ist aus rostfreiem Edelstahl gefertigt.

Fragen Sie nach bei Ihrem Fleika-Händler.

Fleika Maschinen und Anlagenbau GmbH Co. KG

Koblberg 1, D-83564 Soyen, Vertrieb: Alois Blüml, Tel: 0049-8071-103228 – Fax: 0049-8071-103256

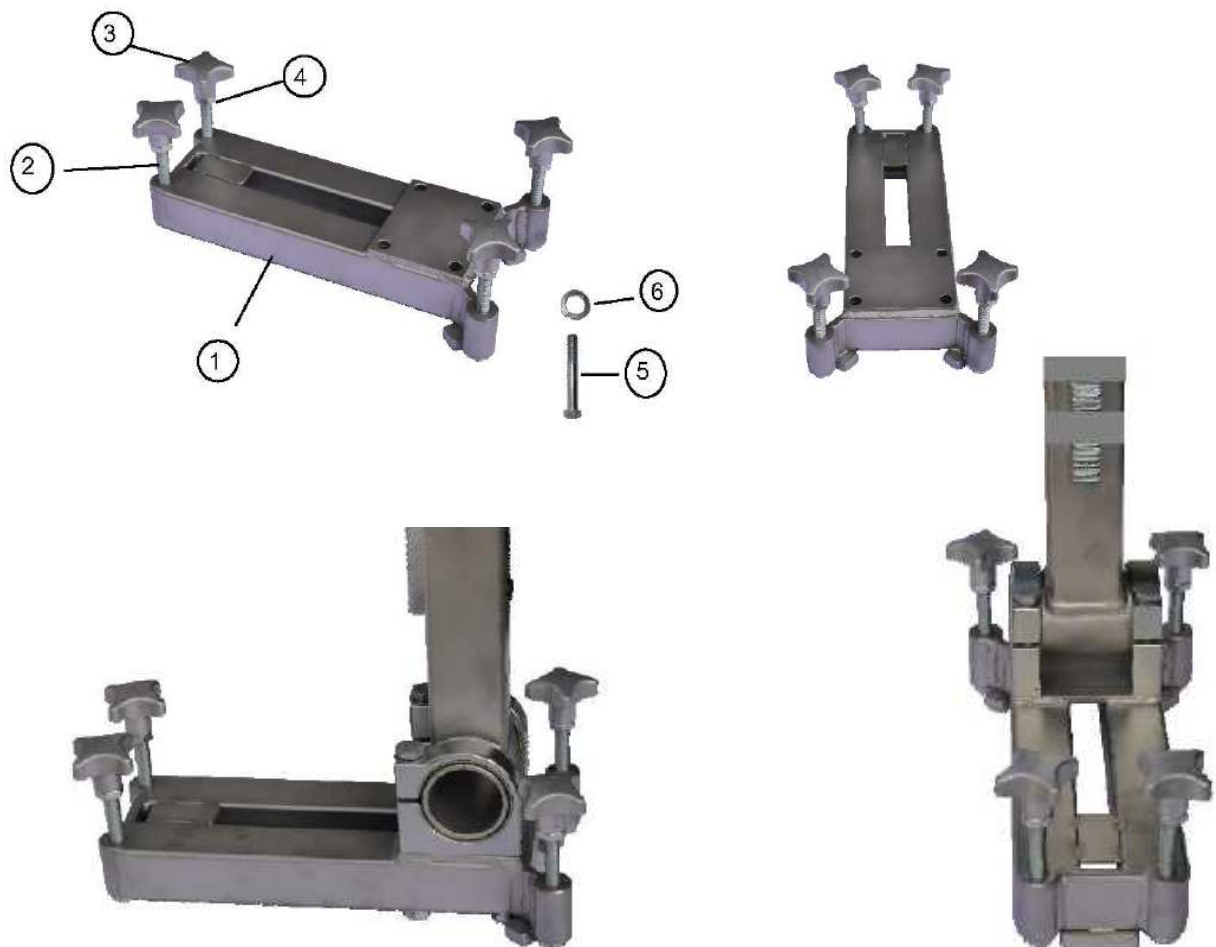
Das Original von



der Profi-Bohrständer für Profis

Die Details zur neuen Fußkonsole

Pos.	Art.Nr.	Bezeichnung	St.
	150.4.0 ST.SCH K	Fusskonsole Stahl schmal kpl.	
1	150.4.1 ST.SCH	Fusskörper Stahl schmal	1
2	150.4.2	Stellschraube	4
3	150.3.5	Kreuzgriff Alu M10	4
4	250.3.6	Sechskantmutter flach M10	4
5	150.5.7/150.5.3	Sechskantschraube M10x60	4
6	150.5.5	Federring D10	4



Fleika Maschinen und Anlagenbau GmbH Co. KG

Koblberg 1, D-83564 Soyen, Vertrieb: Alois Blüml, Tel: 0049-8071-103228 – Fax: 0049-8071-103256