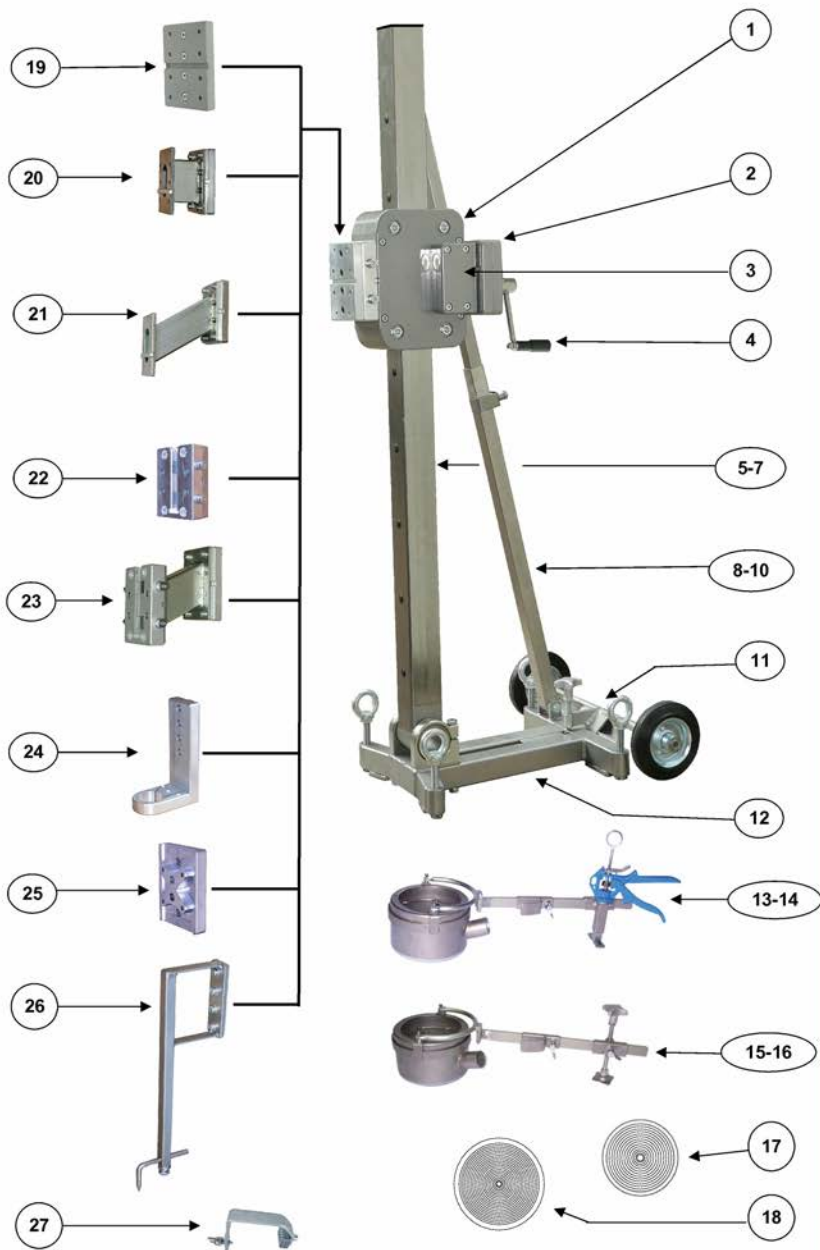


Bohrstativ KF 700



Komponenten und Teileliste KF 700

Pos.	Bezeichnung	Art.Nr.	Stück
1	Vorschubgehäuse kpl. (silbergrau)	700.1.2.3 K	1
2	Stirnradgetriebe	700.3.0 K	1
3	Schneckengetriebe	700.2.0 K	1
4	Kurbel kpl.	700.5.0 K	1
5	Führungssäule 1000 kpl m. Gelenkschelle	700.6.0 G.K.	1
6	Führungssäule 1400 kpl m. Gelenkschelle	600.6.014 G.K	1
7	Führungssäule 2000 kpl m. Gelenkschelle	700.6.020 G.K	1
8	Abstützung 1000 mm kpl.	700.18.00 K	1
9	Abstützung 1400 mm kpl.	700.19.00 K	1
10	Abstützung 2000 mm kpl.	700.20.00 K	1
11	Radachse kpl.	700.1.06 K	1
12	Fußkonsole kpl.	700.9.0 K	1
13	Bohrwassersammelr.+Spanngriff D132 kpl.	250.8.0 K	1
14	Bohrwassersammelr.+Spanngriff D202 kpl.	250.9.0 K	1
15	Bohrwassersammelr.+Schraube D132 kpl.	250.8.01 K	1
16	Bohrwassersammelr.+Schraube D202 kpl.	250.9.01 K	1
17	Membrane D 132	150.8.7	1
18	Membrane D 202	250.8.7	1
19	Bohrmotorplatte kpl.	700.1.18 K	1
20	Distanzstück 110 mm kpl.	400.2.0 BD K	1
21	Distanzstück 190 mm kpl.	600.2.0 BD K	1
22	Schnellwechseldistanzstück 50 mm kpl.	600.1.19 BG K	1
23	Schnellwechseldistanzstück 170 mm kpl.	600.2.01 BDG K	1
24	Spannhalsadapter kpl.	150.11.0 K	1
25	Bohrmotorplatte Hilti-Motore kpl.	400.1.17 H K	1
26	Bohrm.Anzeiger Motorabs.115-150 mm kpl.	250.10.2 K	1
27	Endanschlag kpl.	250.6.30 K	1

Technische Daten Stativ KF 700:

Max. Bohrdurchmesser	700 mm
Schlittenvorschubweg	1010 mm
Gewicht	43 kg
Gesamthöhe mm	1540
Motorleistung max.	7,5 KW
Übersetzungsverhältnis	1:51/1:21

Mehr Informationen finden Sie auf: www.flei-ka.de

Besuchen Sie uns auch auf: www.facebook.com/fleikasoyen